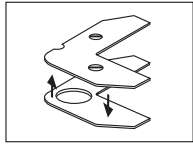
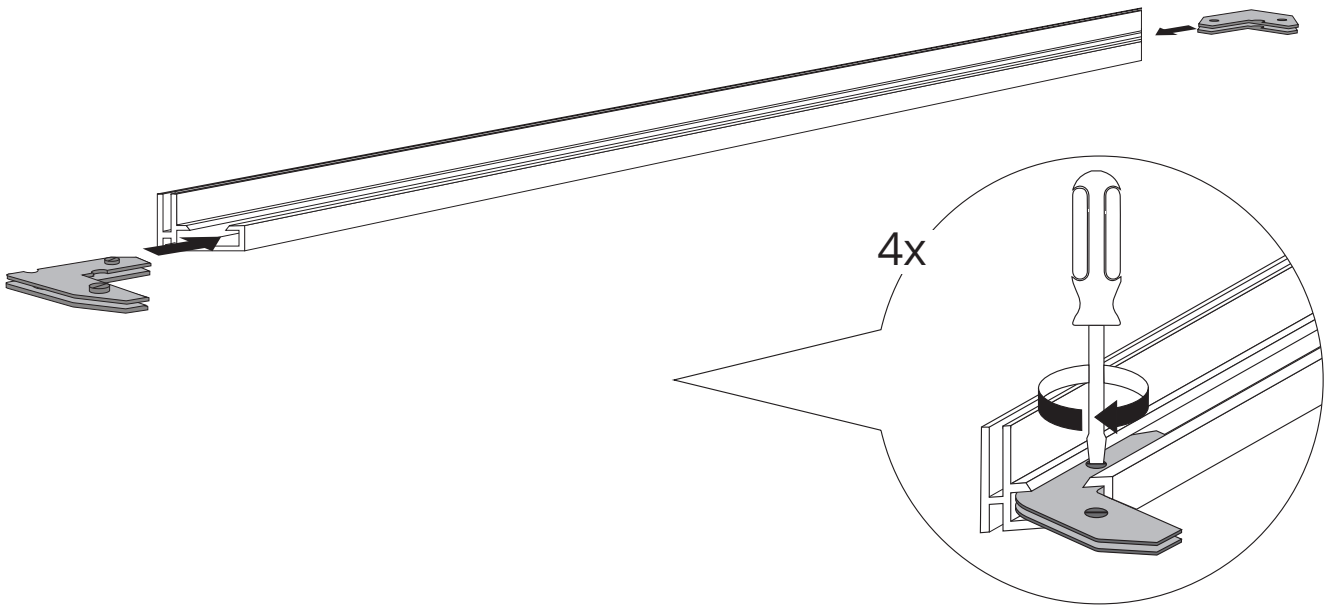


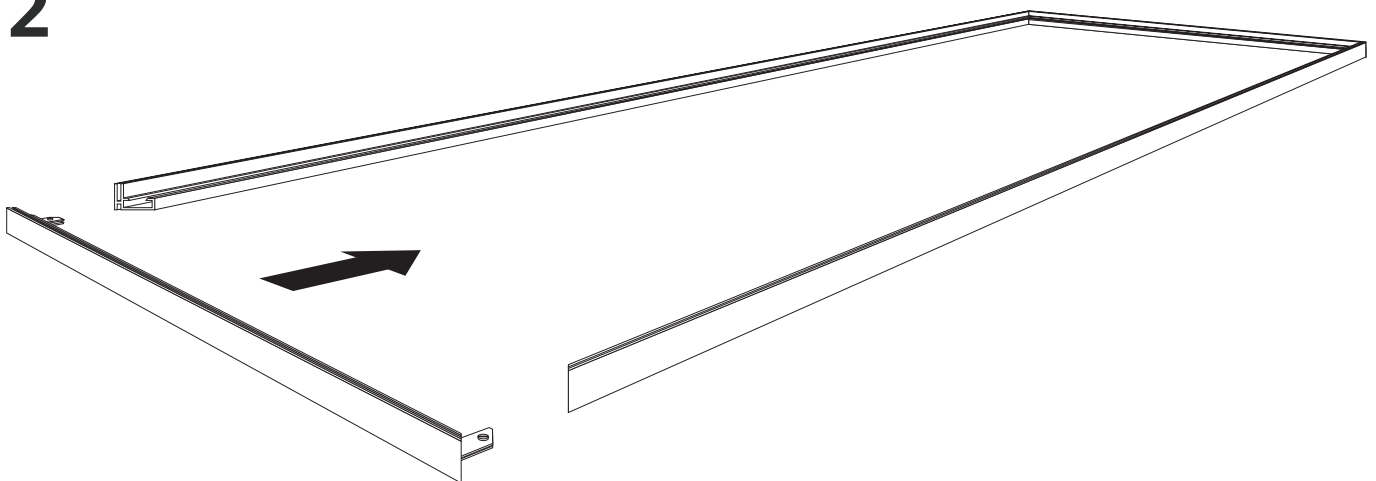
1



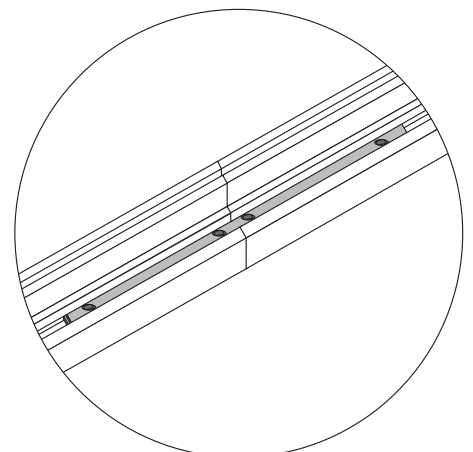
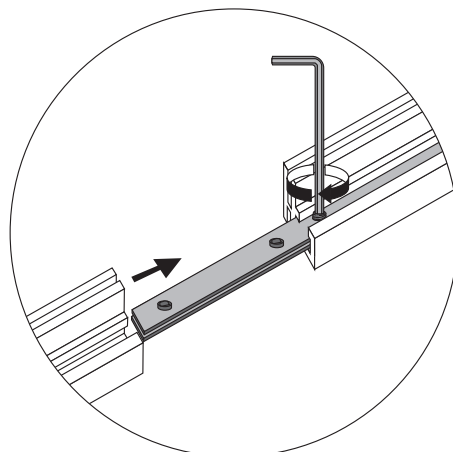
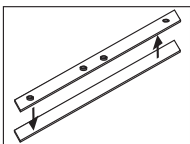
# 19 mm punchhole



2

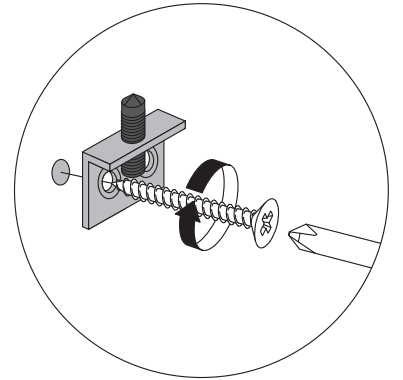
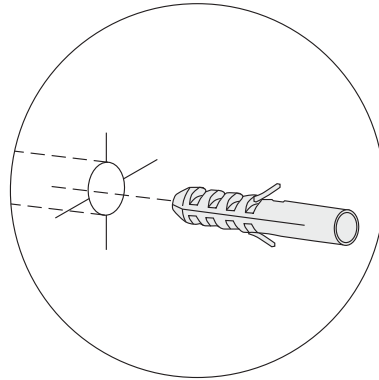
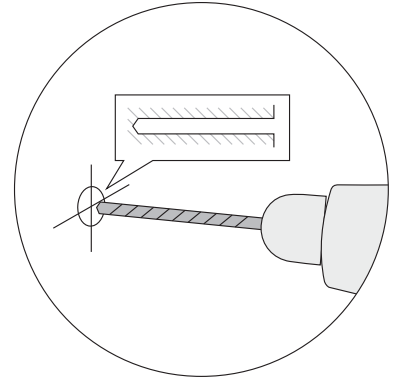
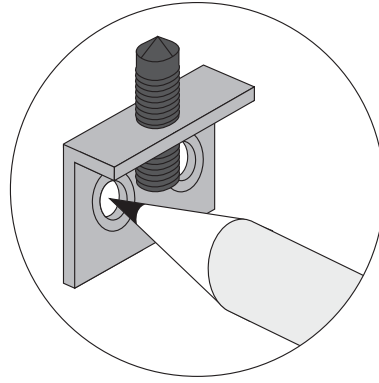
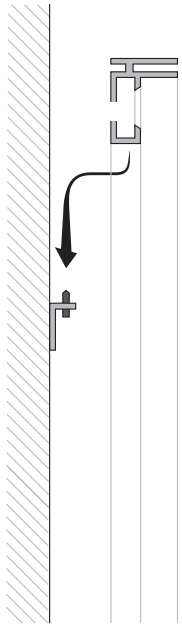


## Optie voor verlenging

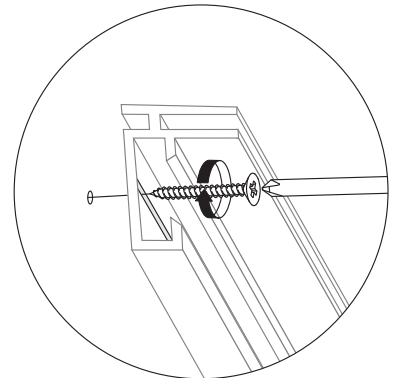
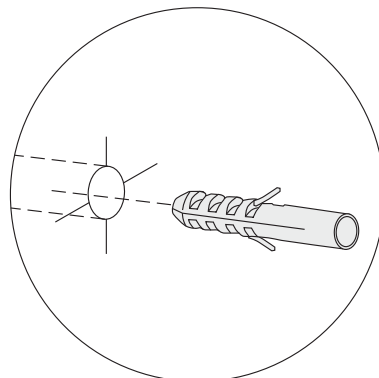
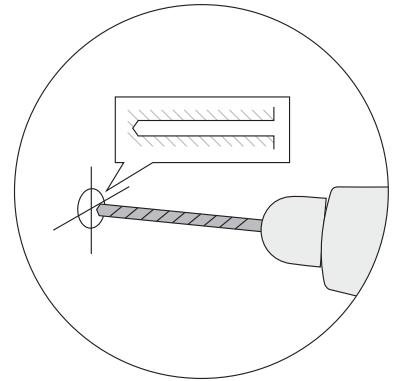
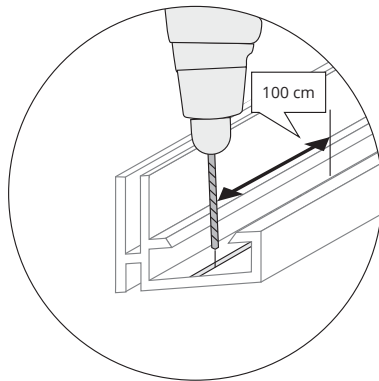


# 3

## Optie 1



## Optie 2



4

