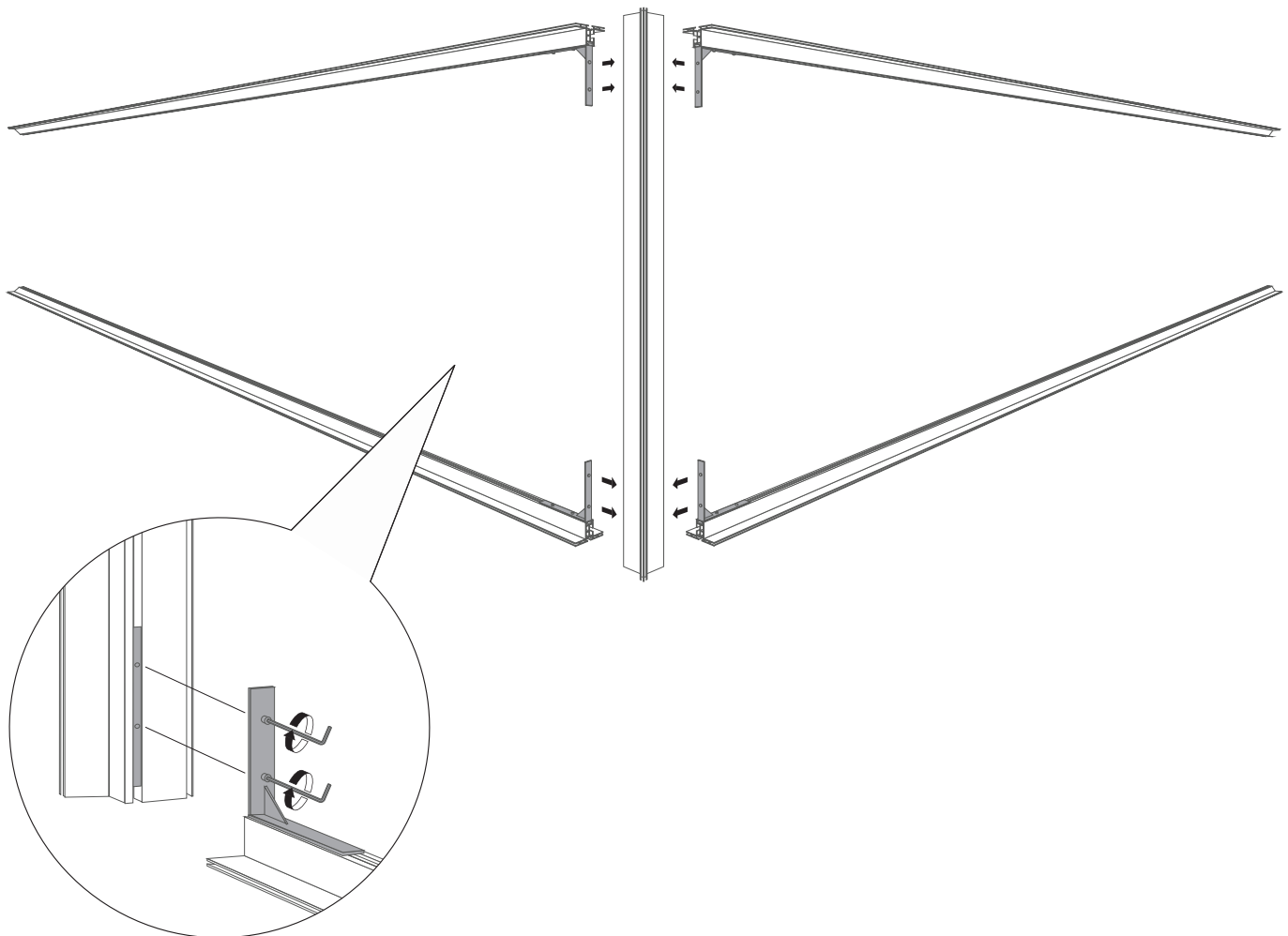
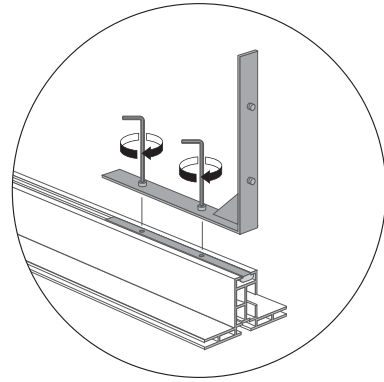
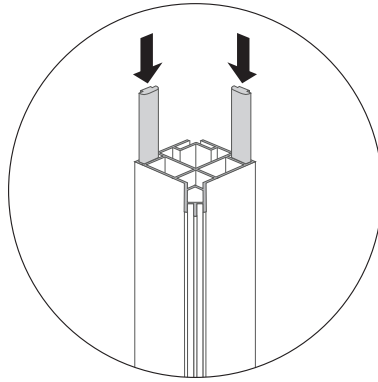
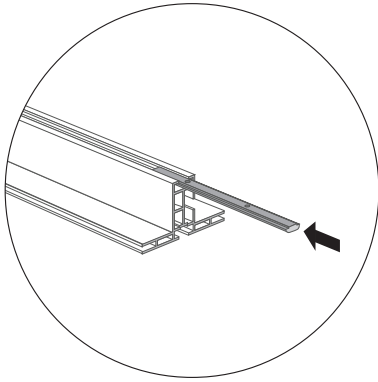


1

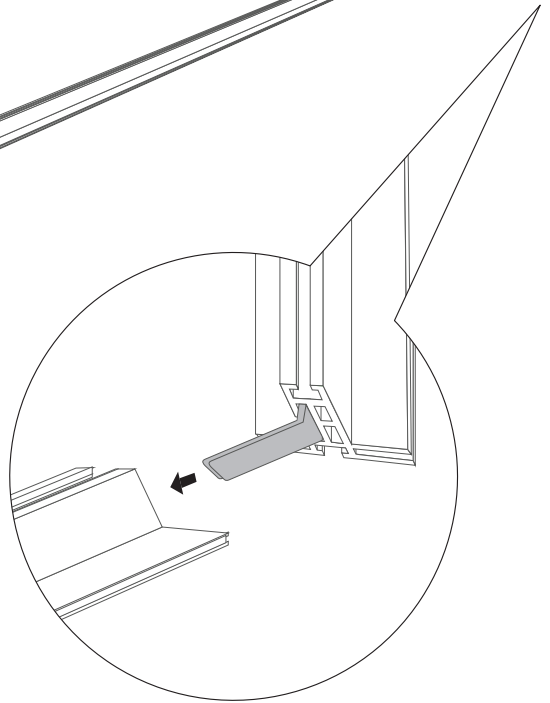
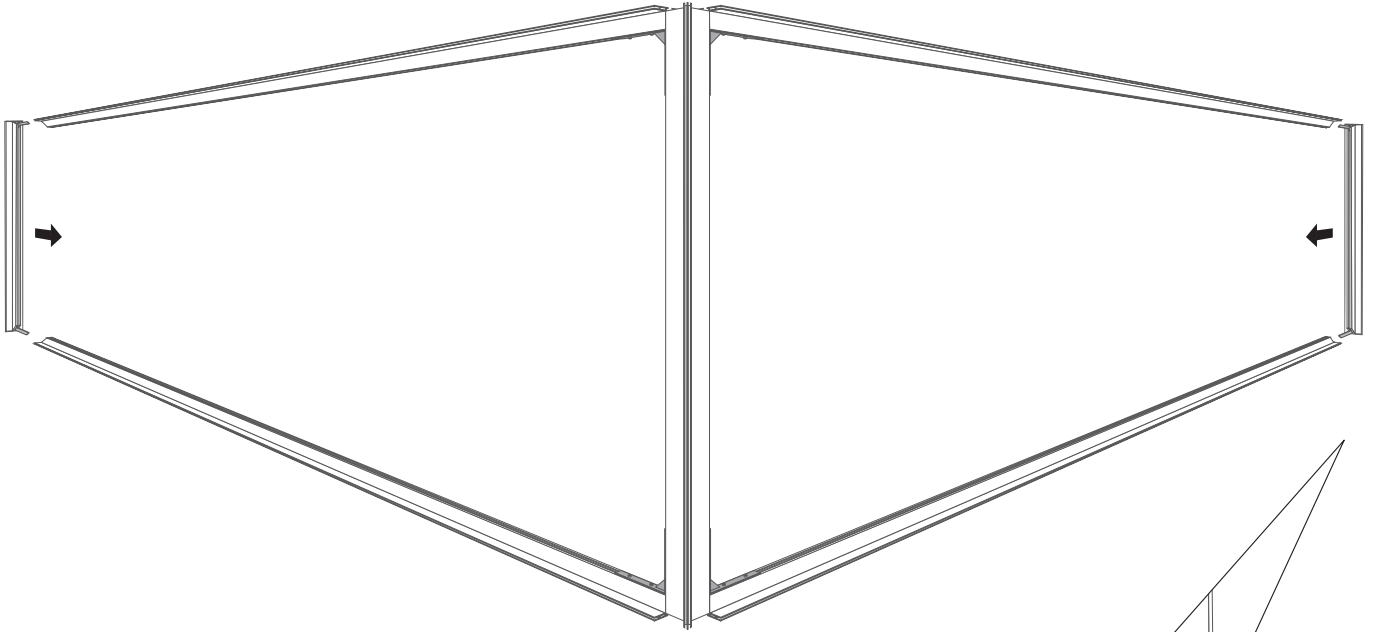
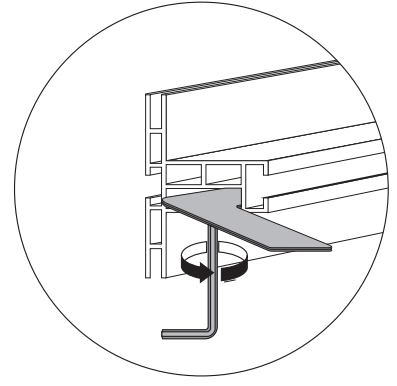
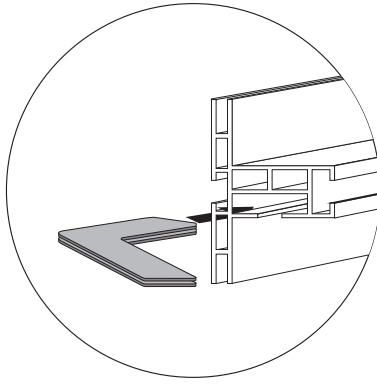
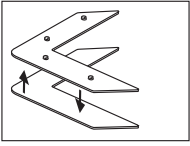


# 80mm Carre

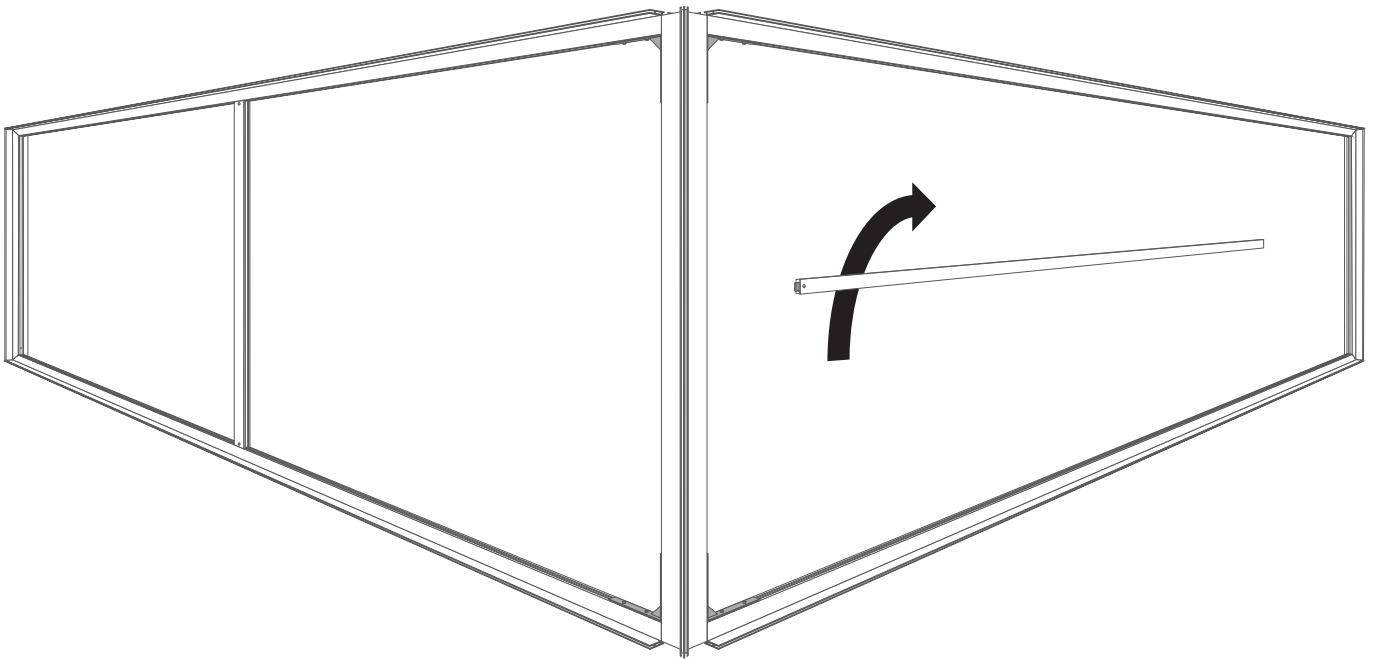
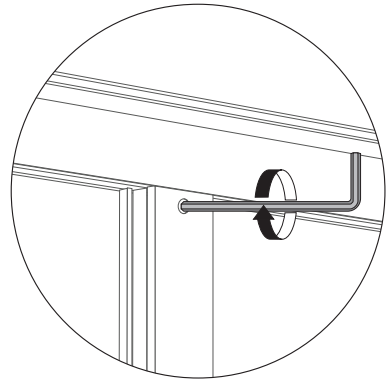
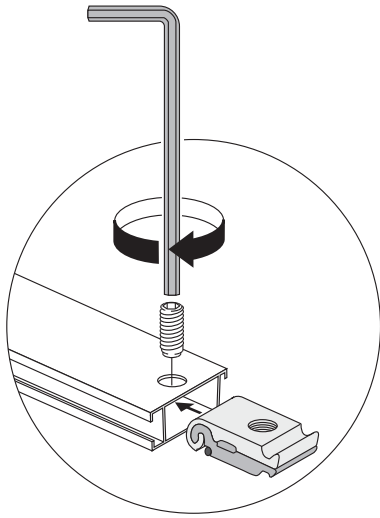
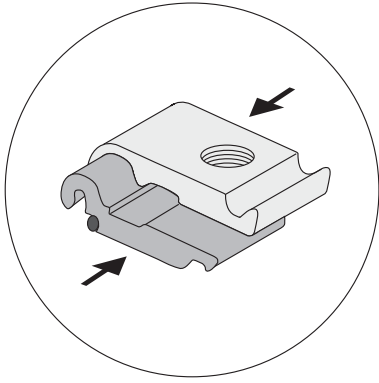
## Installeren van de hoeken



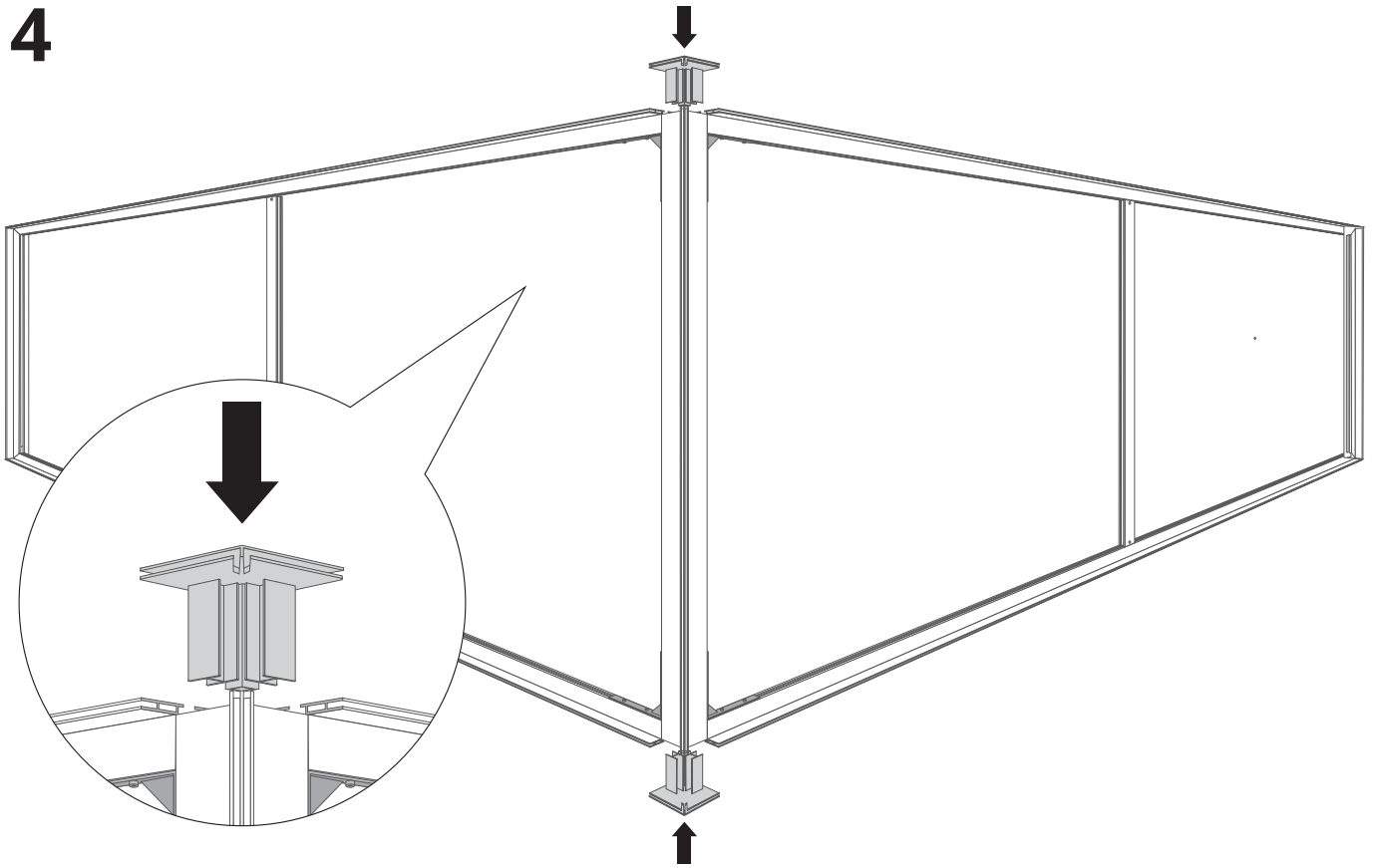
2



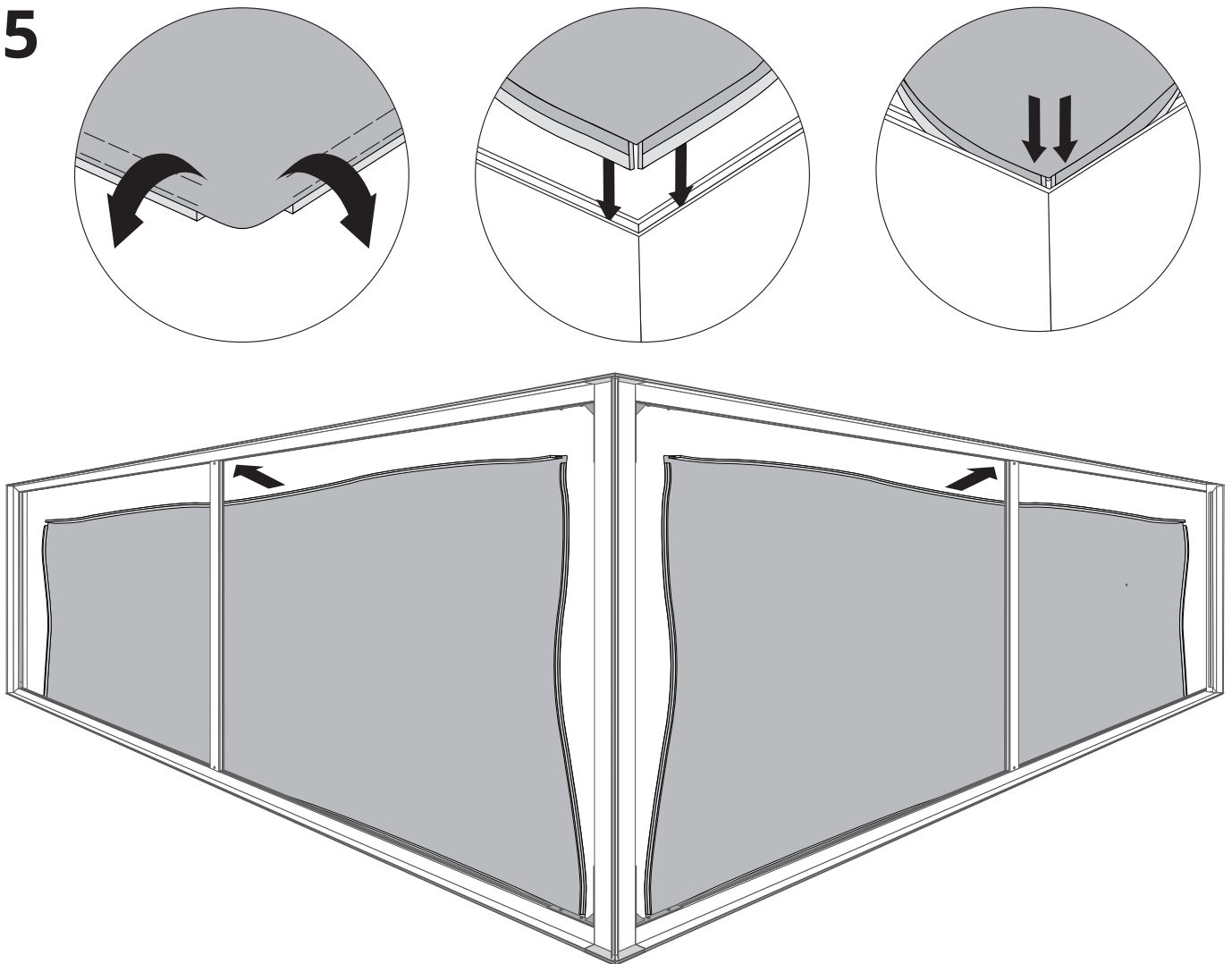
3



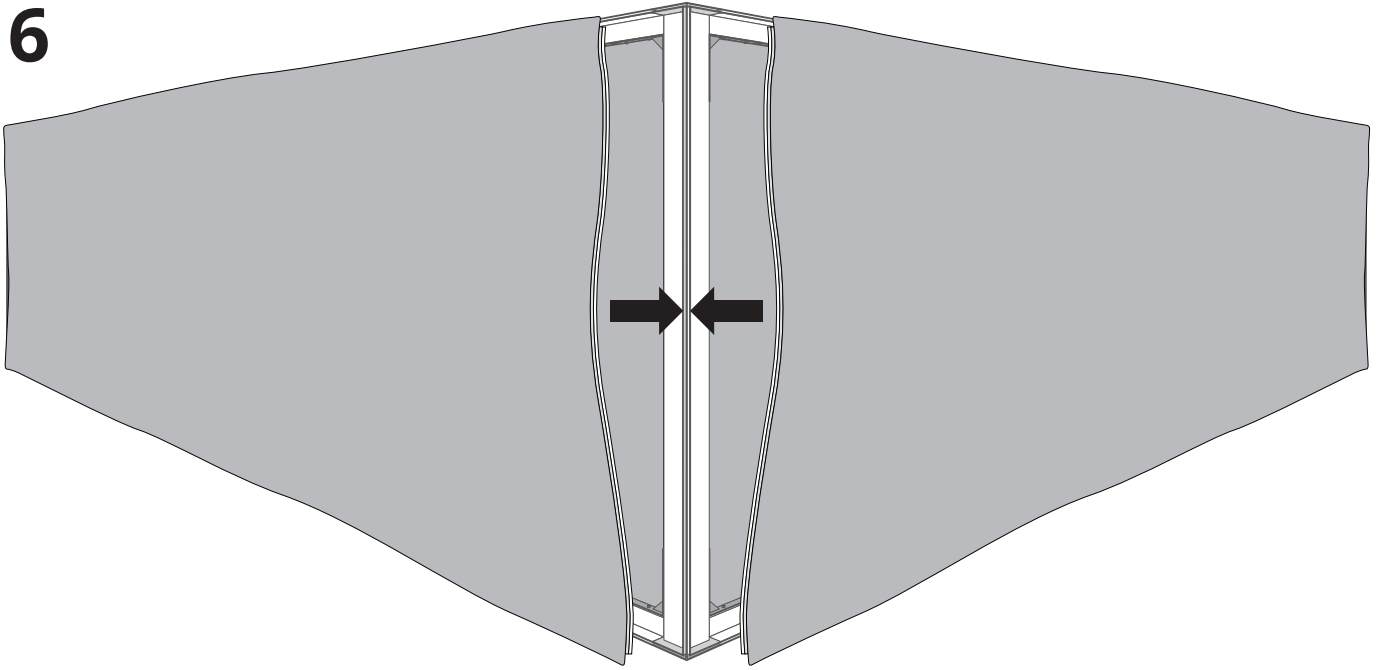
4



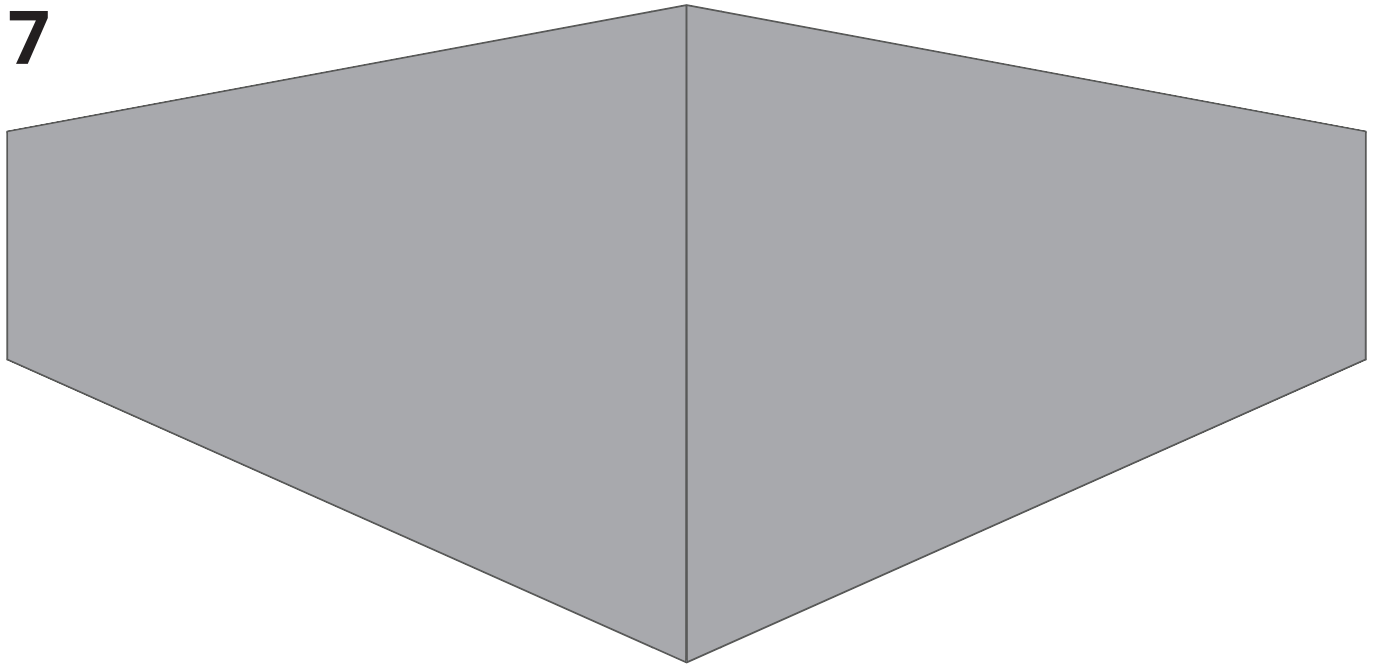
5



6

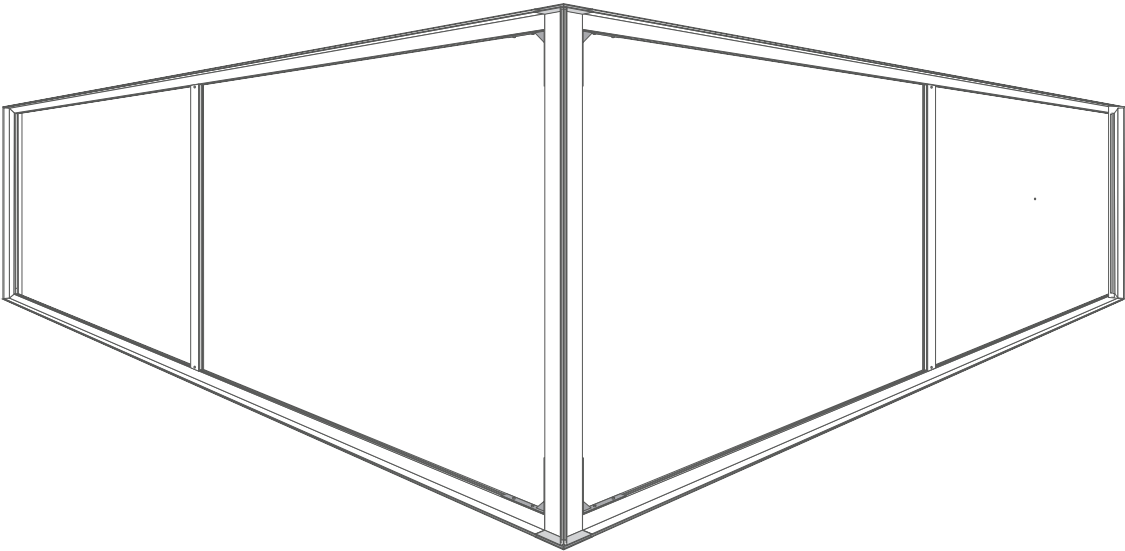


7

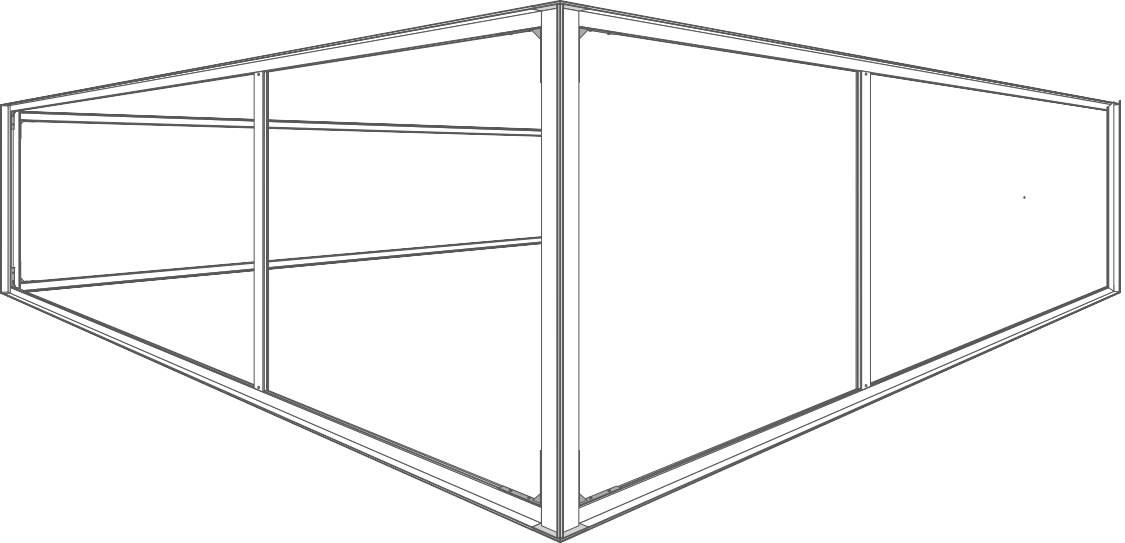


# Mogelijke formaties

L



U



O

